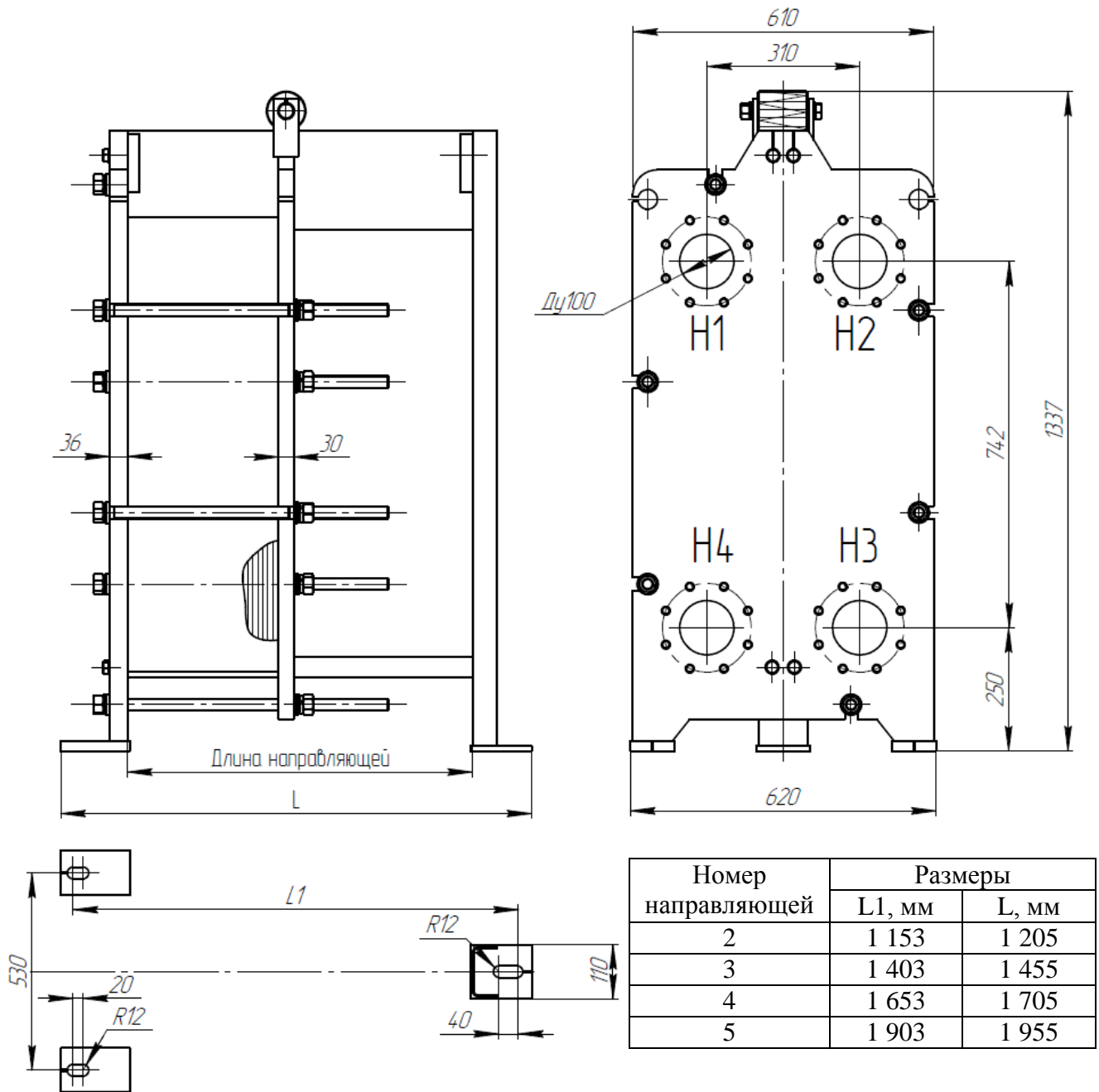


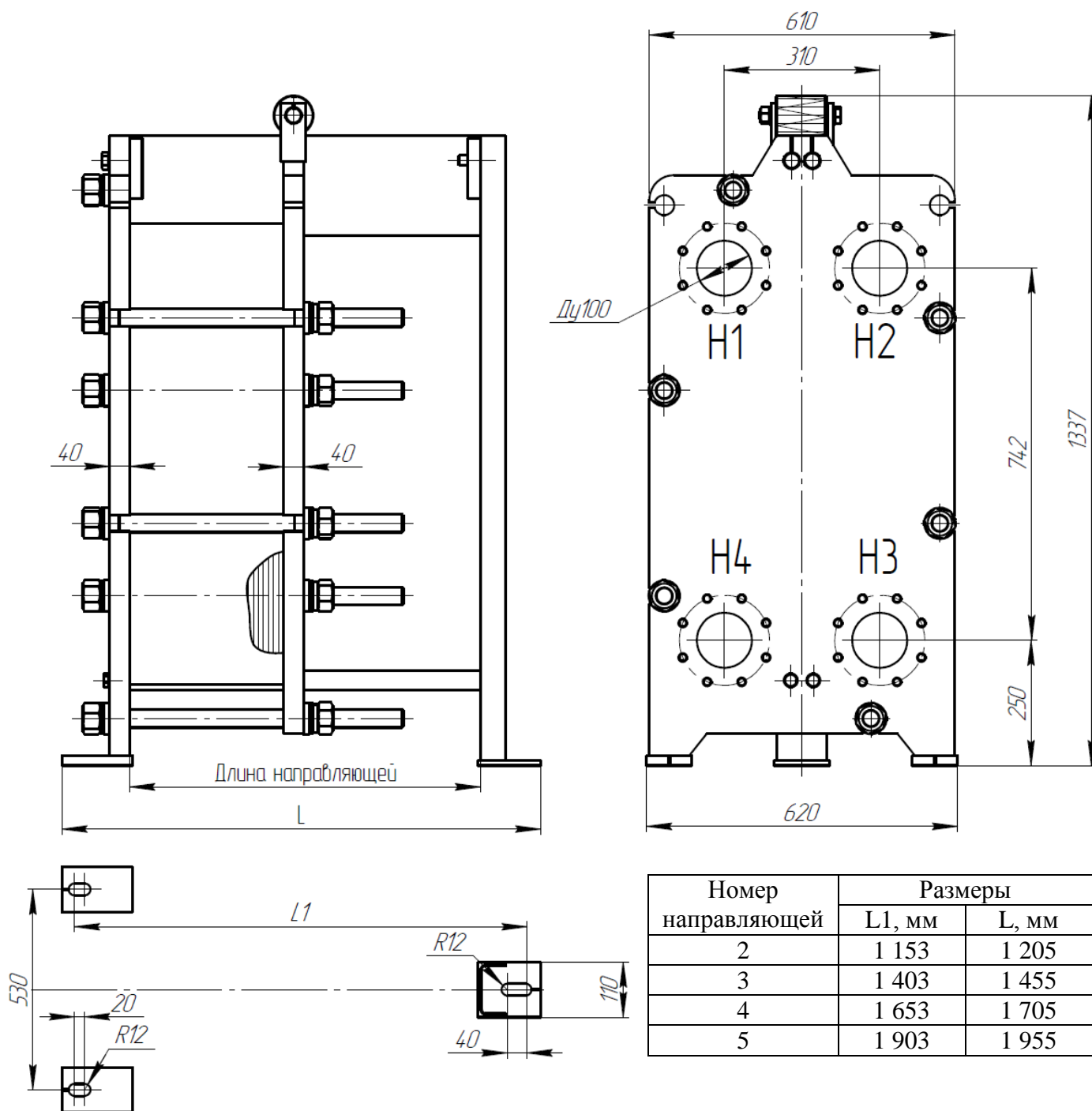
Теплообменник Теплотекс-100-С на раме 10 кгс/см².



Номер направляющей	Размеры	
	L1, мм	L, мм
2	1 153	1 205
3	1 403	1 455
4	1 653	1 705
5	1 903	1 955

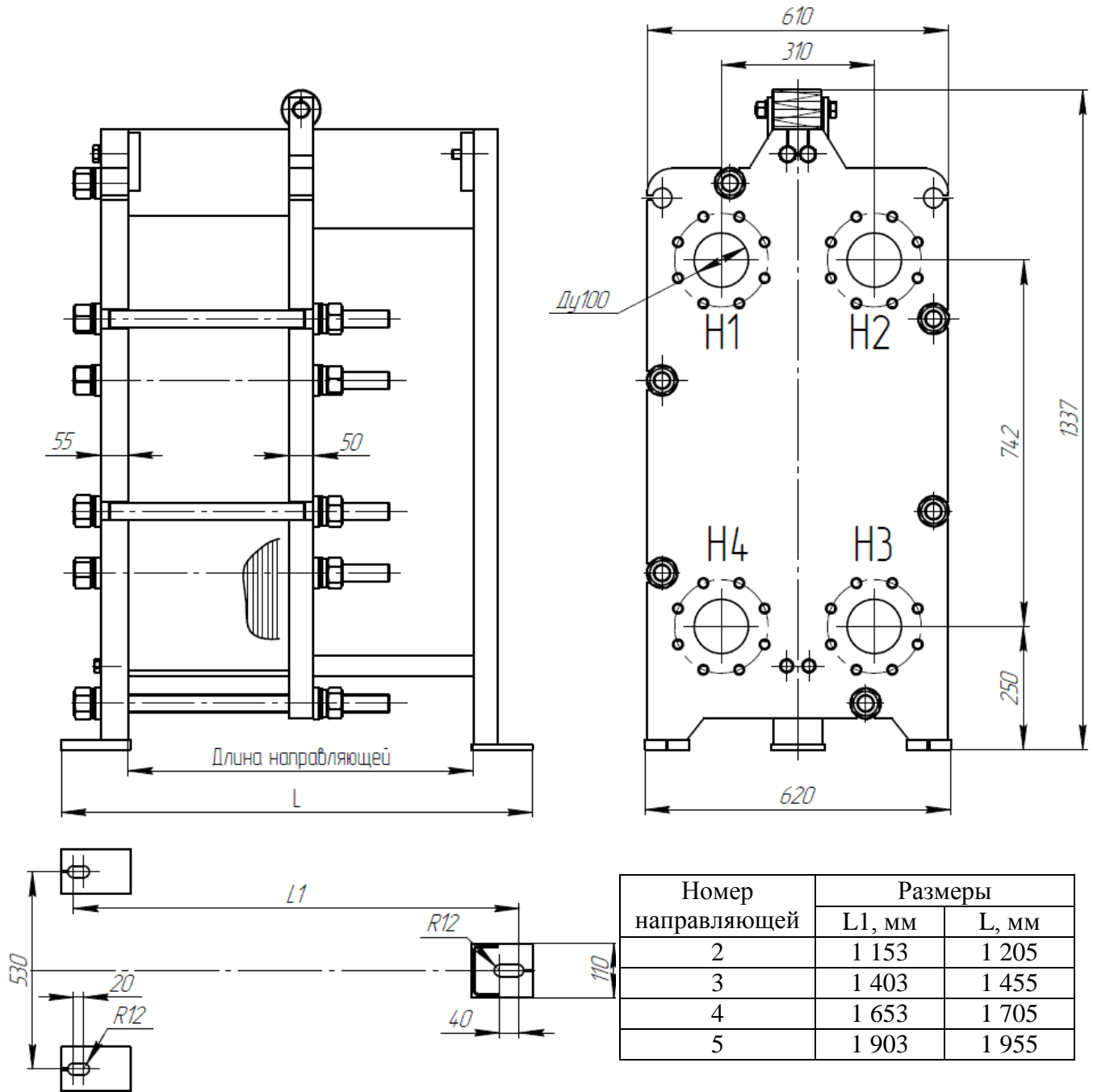
Толщина пластины, мм	Длина направляющей, мм	Номер направляющей	Площадь пластины, м ²	Количество пластин в пакете		Площадь теплообмена, м ²		Давление, кгс/см ²		Макс. масса, кг без воды
				Мин	Макс	Мин	Макс	Макс. Расчетн.	Пробное	
0,4	950	2	0,288	11	148	2,61	42,34	10	13	667
	1 200	3		149	200	42,63	57,42			769
	1 450	4		201	252	57,71	72,50			874
	1 700	5		253	304	72,79	87,58			977

Теплообменник Теплотекс-100-С на раме 16 кгс/см².



Толщина пластины, мм	Длина направляющей, мм	Номер направляющей	Площадь пластины, м ²	Количество пластин в пакете		Площадь теплообмена, м ²		Давление, кгс/см ²		Макс. масса, кг без воды
				Мин	Макс	Мин	Макс	Макс. Рас-четн.	Проб-ное	
0,5	950	2	0,288	11	148	2,61	42,34	16	21	743
	1 200	3		149	200	42,63	57,42			851
	1 450	4		201	252	57,71	72,50			958
	1 700	5		253	304	72,79	87,58			1 064

Теплообменник Теплотекс-100-С на раме 25 кгс/см².



Толщина пластины, мм	Длина направляющей, мм	Номер направляющей	Площадь пластины, м ²	Количество пластин в пакете		Площадь теплообмена, м ²		Давление, кгс/см ²		Макс. масса, кг без воды
				Мин	Макс	Мин	Макс	Макс. Расчетн.	Пробное	
0,7	950	2	0,288	11	148	2,61	42,34	25	32,5	982
	1 200	3		149	200	42,63	57,42			1 129
	1 450	4		201	252	57,71	72,50			1 277
	1 700	5		253	304	72,79	87,58			1 420