

Аппарат для мойки и дезинфекции

Cip-Station 8000





BEST WATER TECHNOLOGY



Внимание



Warnung

Оглавление

	стр.
Меры предосторожности	2
Объем поставки	3
Применение	3
Требования к месту монтажа	3
Важные рекомендации	3
Мойка и дезинфекция	3
Мойка станции CIP	5
Контроль, осуществляемый пользователем	5
Гарантии	5
Обязанности пользователя	5
Устранение неисправностей	5
Технические данные	6
Таблица подбора средств для мойки и дезинфекции	7

Меры предосторожности

Моющие и дезинфицирующие средства могут вызывать химические ожоги! Необходимо соблюдать правила техники безопасности (Инструкция профсоюза химической промышленности), паспорта безопасности, технические данные, нашу инструкцию по монтажу и эксплуатации, а также рекомендации, указанные на емкости с реагентом. Операторы, работающие с аппаратом, должны быть ознакомлены с паспортами безопасности на используемые моющие и дезинфицирующие средства. В соответствии с § 20 «Постановления об опасных веществах» на рабочем месте должна иметься рабочая инструкция. Использованные моющие и дезинфицирующие средства следует утилизировать надлежащим образом.

Перед началом работы проверить сетевой кабель. Если есть повреждения, вызвать электрика для замены кабеля. Вначале запустить станцию CIP на воде, проверить все соединения на герметичность, и только после этого добавить моющее средство. Запрещается транспортировка станции CIP в заполненном состоянии. Для транспортировки моющих средств использовать оригинальные емкости.

Не допускать попадания прямых солнечных лучей на аппарат. Оборудование, которое будет промываться, охладить вначале до температуры, соответствующей рабочему диапазону используемого моющего средства, как минимум до температуры ниже 40°C.

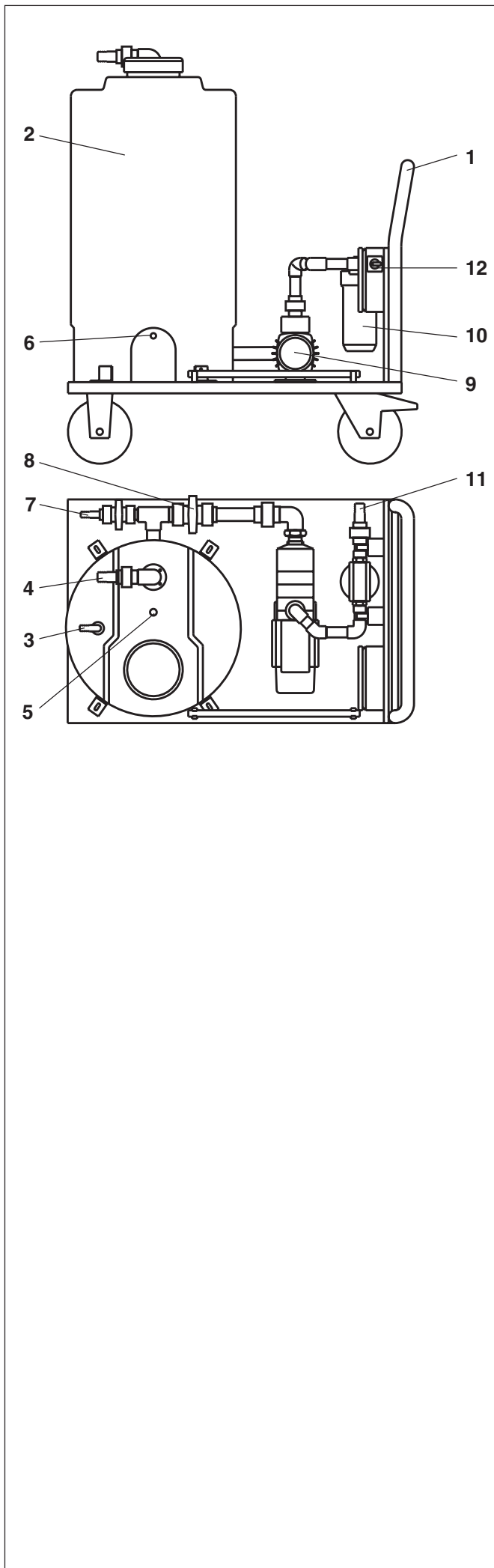
Во время работы носить защитную одежду, маску для лица и перчатки. Использовать станцию CIP только в хорошо проветриваемых помещениях!

Во время мойки нельзя проводить сварочные работы и работы с открытым огнем. Запрещается пить и принимать пищу.

Внимание: Если по время мойки будет использоваться больше средства, чем вмещает емкость станции CIP, на подающей линии следует установить запорный клапан. Запорный клапан можно приобрести в любом специализированном магазине.

Не допускать сухого хода станции и не оставлять работающий аппарат без надзора.

Если неизвестна причина загрязнения оборудования, которое будет промываться, или вы хотите использовать не оригинальные моющие и дезинфицирующие средства фирмы BWT, следует вначале обратиться за консультацией в сервисную службу BWT.



Объем поставки

1. Тележка с платформой
 2. Емкость для моющего средства
 3. Возврат средства, маленький штуцер (насадка шланга d 16)
 4. Возврат средства, большой штуцер (насадка шланга d 32)
 5. Ручной смеситель
 6. Защита от сухого хода
 7. Опорожнение DN 15 (насадка шланга 15 d 20)
 8. Запорный клапан DN 32
 9. Насос для мойки
 10. Фильтр
 11. Подача (насадка шланга d 32)
 12. Главный выключатель
- Запасной фильтр 5 мкм 2 шт.

Присоединительный материал

Шланг d 32 – 6 м; шланг d 20 – 0,5 м; шланг d 16 – 3 м
 2 шт. присоединительная резьба с насадкой шланга d 32
 1 шт. присоединительная резьба с насадкой шланга d 16
 Хомуты для шланга: 25-40/9 – 4 шт.; 20-32/9 – 1 шт.; 16-25/9 – 2 шт

Принадлежности, опция

Запасной фильтр 5 мкм 2 шт.	№ заказа 6-070427
Предупредительные таблички	№ заказа 6-251003
Маска для лица	№ заказа 6-541815
Резиновый фартук	№ заказа 6-541816
Перчатки	№ заказа 6-541817

Применение

Установка CIP (Cleaning In Place) используется для мойки и дезинфекции крупных узлов установок или всех установок полностью (например, установок обратного осмоса, систем кольцевых трубопроводов), которые невозможно демонтировать для мойки и дезинфекции. Благодаря своей мобильности станция CIP может использоваться для мойки нескольких установок. Не допускается применение станции во взрывоопасных помещениях!

Требования к месту монтажа

На расстоянии 1 м от установки должна быть розетка с заземляющими контактами (230 В/50 Гц).

Важные рекомендации

При мойке установок обратного осмоса рекомендуем вначале провести кислую промывку, а затем щелочную.

При мойке установок обратного осмоса для разбавления моющего средства использовать только умягченную воду (0°dH) или пермеат.

Если загрязнение вызвано биоразложением, вначале следует провести щелочную мойку.

При мойке в несколько стадий (например, кислая и щелочная стадии) необходимо полностью удалять предыдущее моющее средство.

Чтобы добиться лучшего результата, рекомендуем нагревать моющее средство до 30°С.

Мойка и дезинфекция

Подготовка

Отключить оборудование, которое будет промываться. Перед подключением станции CIP смыть водой все жидкости, находящиеся в установке (дозированные добавки, химические вещества и т.п.). Раствор моющего/дезинфицирующего средства не должен попасть в другие компоненты оборудования. Все трубопроводы до и после промываемой установки должны быть перекрыты.

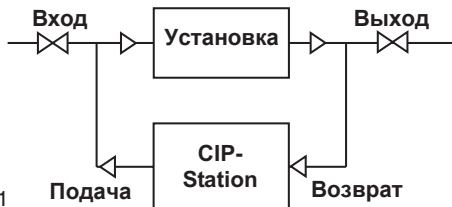


Рис. 1

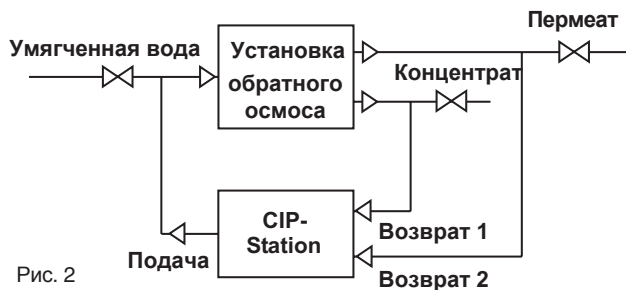


Рис. 2

Проверка фильтра

Мойку можно начинать только после того, как в фильтр (10) вставлен новый фильтрующий элемент.

Подключение станции CIP

Установки с одним выходом (см. рис. 1)

Подачу (11) станции CIP подсоединить к входу установки. Возврат (большой) (4) станции CIP соединить с выходом установки.

Установки с двумя выходами (см. рис. 2)

Подачу станции CIP подсоединить к входу «Умягченная вода» (после повысительного насоса). Возврат (маленький) (3) станции CIP соединить с выходом «Концентрат». Возврат (большой) (4) соединить с выходом «Пермеат».

Проверка герметичности

Заполнить водой емкость (2).

Для мойки установок обратного осмоса нужно использовать только умягченную воду или пермеат.

Вставить сетевой штекер.

Открыть запорный клапан (8) и включить главный выключатель (12). Вода будет циркулировать по установке.

Проверить на герметичность всю систему.

Отключить главный выключатель.

Приготовление моющего раствора

Подбор моющего средства проводить по таблице 1, соблюдать максимально допустимые концентрации.

Залить в емкость (2) требуемое количество моющего средства и перемешать с помощью ручного смесителя (5). При использовании порошкообразных средств добиваться полного растворения!

Мойка

Включить главный выключатель. Происходит циркуляция моющего средства. Соблюдать длительность обработки установки, указанную производителем.

При обработке больших установок может потребоваться дополнительная добавка моющего средства из-за большого количества разбавленной воды, находящейся в установке. Его можно добавлять во время циркуляции. Следите за тем, чтобы не превысить максимально допустимую концентрацию (контроль с помощью измерения pH).

При сильном загрязнении можно вначале сливать возвращающийся раствор (возврат) в соответствующие стоки и начинать циркуляцию раствора только после того, как значение pH на возврате снизится (при кислой мойке) или увеличится (при щелочной мойке).

Только для установок обратного осмоса

Когда вся установка обратного осмоса заполнится раствором моющего средства, начинается циркуляция, продолжающаяся 0,5 часа. После этого отключить насос мойки и оставить раствор еще припл. на 0,5 часа для реагирования. После завершения времени реагирования слить моющий раствор из установки.

Вымывание моющего раствора

Выключить главный выключатель.

Возврат (или оба возврата у установок обратного осмоса) отсоединить от емкости станции CIP и отвести к соответствующим стокам. Через сливное устройство (7) слить моющее средство из емкости в стоки. Заполнить емкость станции водой и с помощью насоса промыть установку (**для установок обратного осмоса использовать только умягченную воду**). Если воды в емкости недостаточно, чтобы смыть из установки весь моющий раствор, ее следует добавлять в емкость. Промывание можно завершить, если на возврате больше не обнаруживаются следы моющего средства. (Примечание: промывание можно ускорить, если через сливной вентиль спустить моющее средство, находящееся в системе).

Вымывание моющего раствора

Требование изготовителей некоторых типов мембран: проводить вымывание моющего средства количеством, равным номинальному расходу.

Вход установки обратного осмоса снова подключить как для нормального режима работы (например, к установке умягчения).

Отсоединить возврат к емкости и отвести шланги к соответствующим стокам.

Вымыть моющий раствор из установки обратного осмоса с помощью повысительного насоса.

Вымывание считается завершенным, если на возврате больше не обнаруживаются следы моющего средства (измерение значения pH или электропроводности).

Отключить повысительный насос. Отсоединить и перекрыть все подключения от установки обратного осмоса. Запустить установку в соответствии с инструкцией по эксплуатации.

Мойка станции SIP

После каждой мойки станцию SIP следует тщательно промывать водой. Моющий раствор необходимо полностью сливать.

Использованный моющий или дезинфицирующий раствор утилизировать в соответствии с местными нормами.

Открутить стакан фильтра (10) и заменить фильтрующий элемент. При каждой мойке использовать новый фильтрующий элемент.

Контроль, осуществляемый пользователем

Перед каждым запуском станции SIP проверять на отсутствие повреждений соединительный кабель, штекер, электрические подсоединения, емкость для моющего раствора, насос мойки, фильтр и трубопроводы.

Если обнаружено повреждение, не запускать станцию SIP. Поврежденные части должны заменять сотрудники сервисной службы БВТ или квалифицированные специалисты.

Перед каждым запуском проверять герметичность станции SIP и всех соединений.

Концентрация моющего/дезинфицирующего раствора не должна превышать максимально допустимые значения

Гарантии

В случае возникновения неисправностей в течение гарантийного срока обращайтесь в нашу сервисную службу, при этом указывайте тип прибора и его номер (см. Технические данные или типовую табличку на установке).

Обязанности пользователя

(по немецкому законодательству)

Вы купили удобный в эксплуатации товар, который прослужит вам много лет. Но для того чтобы поддерживать оборудование в рабочем состоянии, необходимо проводить регулярное сервисное обслуживание.

Условием нормальной работы и сохранения гарантии является контроль, производимый пользователем.

Еще одно условие нормальной работы и сохранения гарантии – замена изнашиваемых деталей в предписанные интервалы технического ухода.

Проверку электрической части электрик должен проводить 1 раз в полгода.

Неисправные электрические части следует заменять в сервисной службе БВТ или в ремонтной мастерской БВТ в г. Шрисхайм, т.к. требуется проверка изоляции.

Замена изнашиваемых деталей

Уплотнения и прокладочные кольца: 1 раз в 3 года

Манжеты: 1 раз в 3 года

Распорное кольцо: 1 раз в 3 года

Предохранительное кольцо: 1 раз в 3 года

Корпус клапана: 1 раз в 6 лет

Регулировочная втулка: 1 раз в 6 лет

Насадка шланга: 1 раз в 6 лет

Рекомендуем заключить договор на сервисное обслуживание с монтажной фирмой или нашей сервисной службой.

Операторы, работающие с аппаратом, должны быть ознакомлены с паспортами безопасности на используемые моющие и дезинфицирующие средства.

В соответствии с § 20 «Постановления об опасных веществах» на рабочем месте должна иметься рабочая инструкция. Использованные моющие и дезинфицирующие средства следует утилизировать надлежащим образом.

Устранение неисправностей

Неисправность	Причина	Устранение
Не работает насос	Нет подключения к электрической сети. Емкость для моющего средства пустая.	Проверить подключение. Добавить моющее средство/воду
Негерметичен стакан фильтра	Откручен стакан.	Подкрутить стакан фильтра
Не достигается нужная производительность	Засорен фильтрующий элемент. Слишком высокое противодавление установки.	Заменить фильтрующий элемент. Провести мойку компонентов оборудования по отдельности. Установка сильно загрязнена, запустить мойку и по возможности повторить процесс мойки.

Если с помощью указанных мер не удастся устранить нарушение, обращайтесь в сервисную службу.

Технические данные

Диаметр насадок шланга:	подача	mm	32
	возврат 1	mm	32
	возврат 2	mm	16
Подключение к сети		V/Hz	230-240/50
Потребляемая мощность		kW	1,41
Объем емкости для моющего средства		l	200
Мощность насоса мойки		l/h	8000
Высота подъема насоса мойки		m	15
Размер ячеек фильтра		µm	5
Длина		mm	1100
Ширина		mm	700
Высота		mm	1350
Вес в пустом состоянии, кг		kg	
Рабочая температура, мин. – макс.		°C	5-40
PNR = номер изделия			6-471060

Normen und Rechtsvorschriften

in der jeweils neuesten Fassung

Je nach Einsatzzweck müssen folgende Normen und Rechtsvorschriften beachtet werden:

Gesetz zur Förderung der Kreislaufwirtschaft und Sicherung der umweltverträglichen Beseitigung von Abfällen (Kreislaufwirtschafts- und Abfallgesetz)

Zum Umgang mit Dosiermittel gelten, je nach eingesetztem Mittel:

BG Chemie - Merkblatt M 009, Wasserstoffperoxid

BG Chemie - Merkblatt M 004, Reizende Stoffe, Ätzende Stoffe

BG Chemie - Merkblatt M 050, Umgang mit Gefahrstoffen

BG Chemie - Merkblatt M 053, Arbeitsschutzmassnahmen für den Umgang mit Gefahrstoffen

TRGS 540 - Sensibilisierende Stoffe

TRGS 515 - Lagerung brandfördernder Stoffe in Verpackungen und ortsbeweglichen Behältern

UVV VBG 91 Umgang mit Gefahrstoffen

UVV VBG 125 Sicherheits- und Gesundheitsschutzkennzeichnung am Arbeitsplatz

Verordnung über Anlagen zum Umgang mit wassergefährdenden Stoffen, VAwS der Länder

Verordnung zum Schutz vor gefährlichen Stoffen (Gefahrstoffverordnung)

Verordnung über die innerstaatliche und grenzüberschreitende Beförderung gefährlicher Güter auf der Strasse und mit Eisenbahn (Gefahrgutverordnung Strasse und Eisenbahn)

Таблица подбора средств для мойки и дезинфекции

Диапазон применения и активные вещества	Моющее средство для удаления извести, ржавчины и прочих неорганических отложений		Моющее средство для удаления извести и неорганических отложений кроме ржавчины			Пассивация Последующая обработка металлических поверхностей
	ZN / I	FFW / TW	Kalklöser	Kalklöser VA	Kalklöser P	
Применяемая концентрация, % - для извести - для ржавчины	10 50-100	10 50-100	10 -	20 -	10 -	5 % -
Температура применения, °C	20-40	20-40	20-40	20-40	20-60	20-60
Чугун	+	-	+	-	+	+
Нелегированные и низколегированные металлы	+	+	+	-	+	+
Медь и медные сплавы (латунь и цветные металлы)	+	+	+	-	+	+
Rilsan – сталь с покрытием	+	+	+	-	+	+
Эмалированная сталь (кислотоустойчивая)	+	+	+	-	+	+
Оцинкованные материалы	+	+	+	-	+	+
Цинк, оцинкованная сталь	+	+	+	-	+	+
Алюминий	-	-	+	-	+	-
Нержавеющая сталь	-	-	+	+	+	+
УФ-установки	-	-	-	-	+	-

+ = подходящий продукт

- = неподходящий продукт

Использованные растворители можно нейтрализовать средствами Neutra или Neutra P. Как правило, при отводе в коммунальную канализационную сеть pH значение раствора должно быть в пределах 6,5 – 10,0.

Соблюдать требования технических паспортов и паспортов безопасности!

Моющие средства для установок обратного осмоса	NaOH 0,1% от веса (гидроксид натрия) pH макс. = 12 Темп. макс.=30°C или Reiniger Alkalisch № заказа: 58077	Лимонная кислота 2% от веса pH макс. = 2 Темп. макс.=30°C или Kalklöser № заказа; 60978
Неорганические загрязнения, например, известь, железо (оксид)	не подходит	подходит
Биопленка, органика	подходит	не подходит
Коллоиды, силикаты	подходит	не подходит